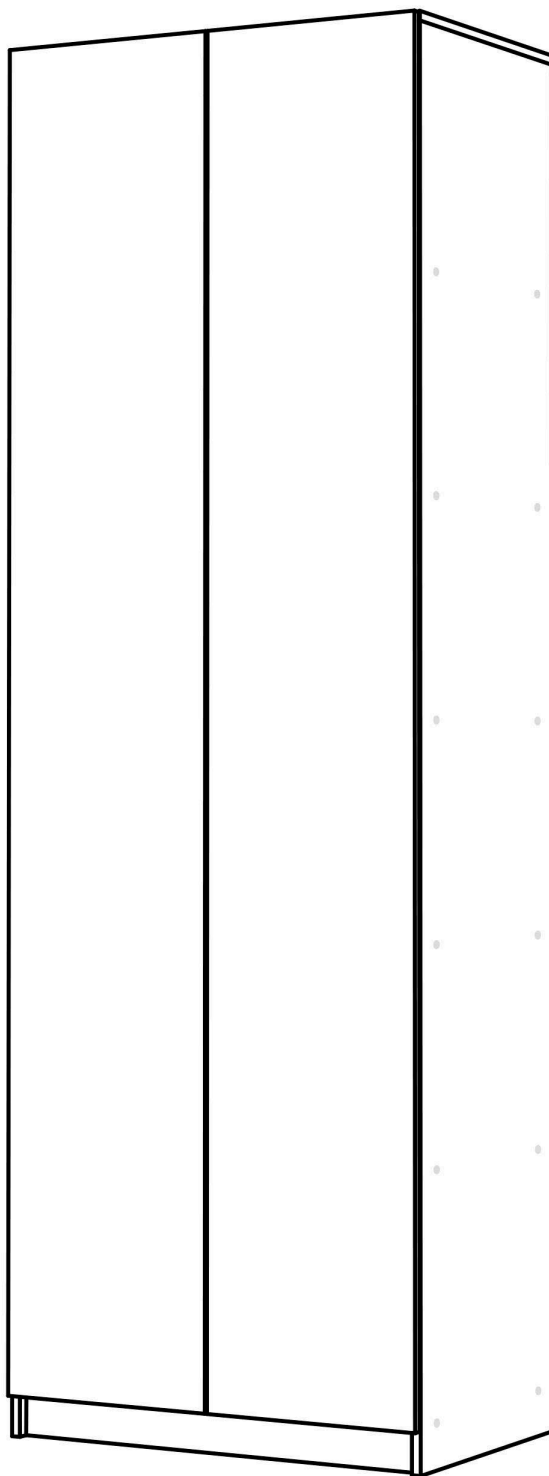


Инструкция по сборке

Шкаф распашной
двухдверный

Юпитер
(с 6-ю полками)



Доставляем мебель по всей России



📍 г.Оренбург, ул.Онежская, 52/1
☎ 8 (800) 700-53-56
✉ info@planeta56.ru

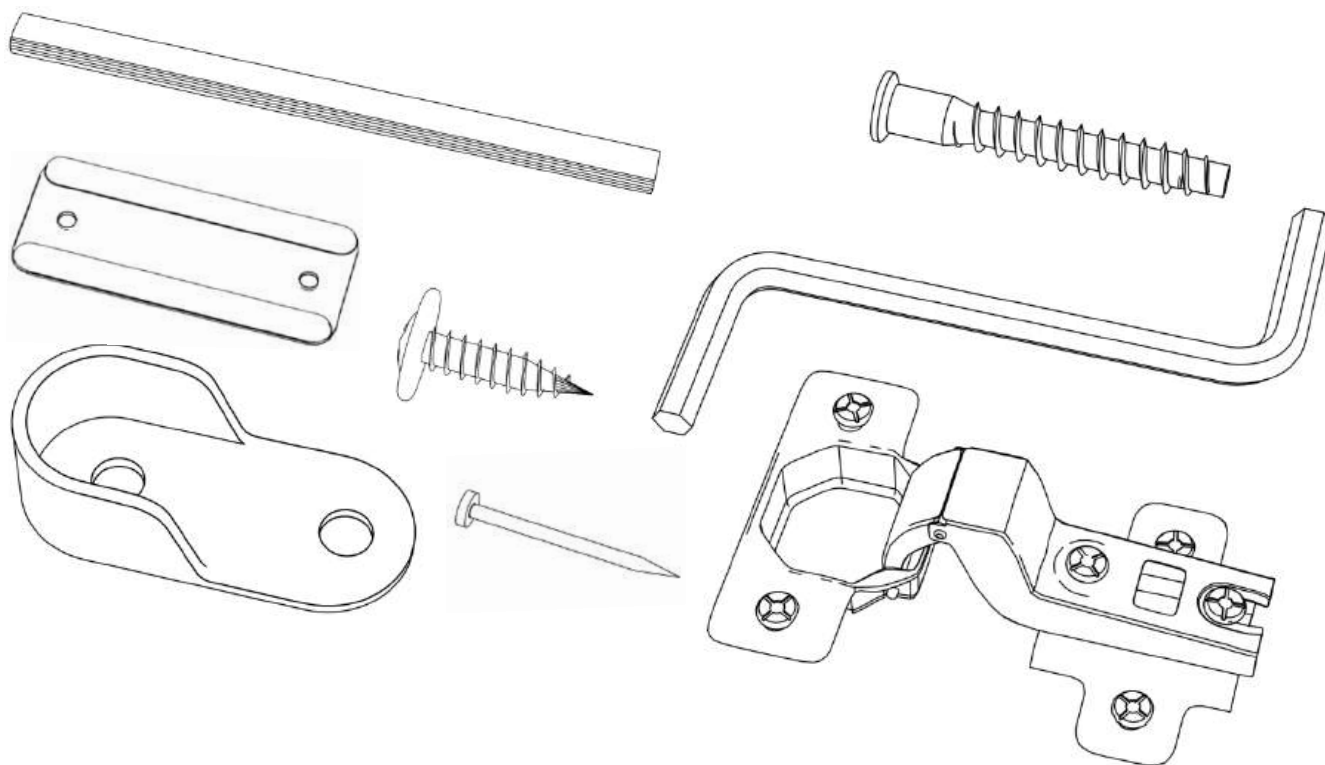
Планета
МЕБЕЛИ

ВНИМАНИЕ

Опрокидывание мебели может стать причиной получения серьезных телесных повреждений и привести к смерти. Чтобы предотвратить опрокидывание, ВСЕГДА крепите мебель к стене с помощью аксессуаров, предотвращающих опрокидывание. В целях принятия мер дополнительной безопасности для предотвращения опрокидывания:

- Храните тяжелые предметы в нижнем ящике.
- Не ставьте телевизор или другие тяжелые предметы сверху.
- Никогда не позволяйте детям залезать на ящики, дверцы или полки, а также виснуть на них

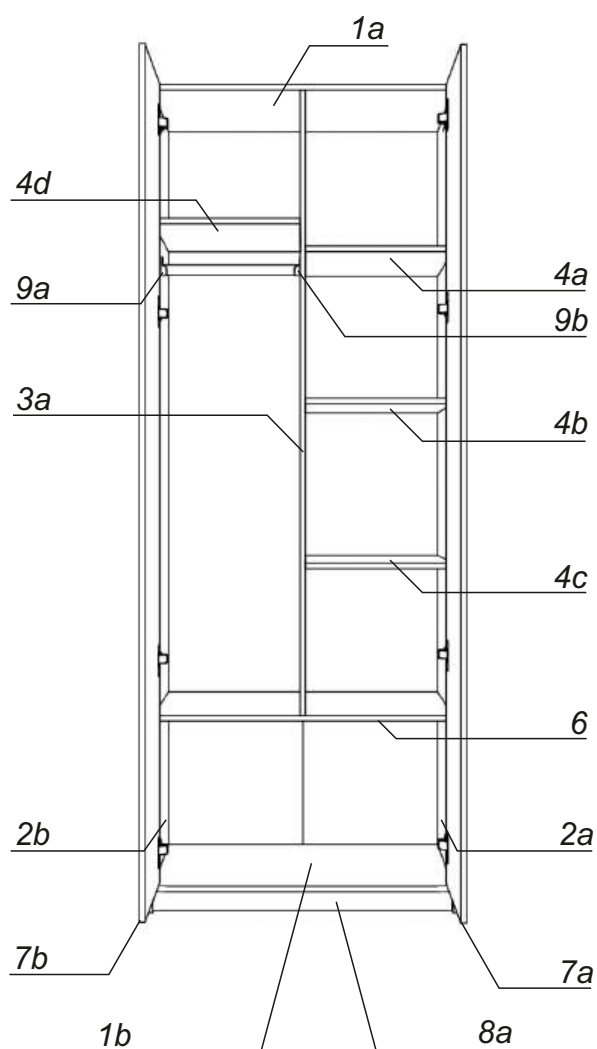
Перед сборкой проверьте комплектность согласно комплекточной ведомости*



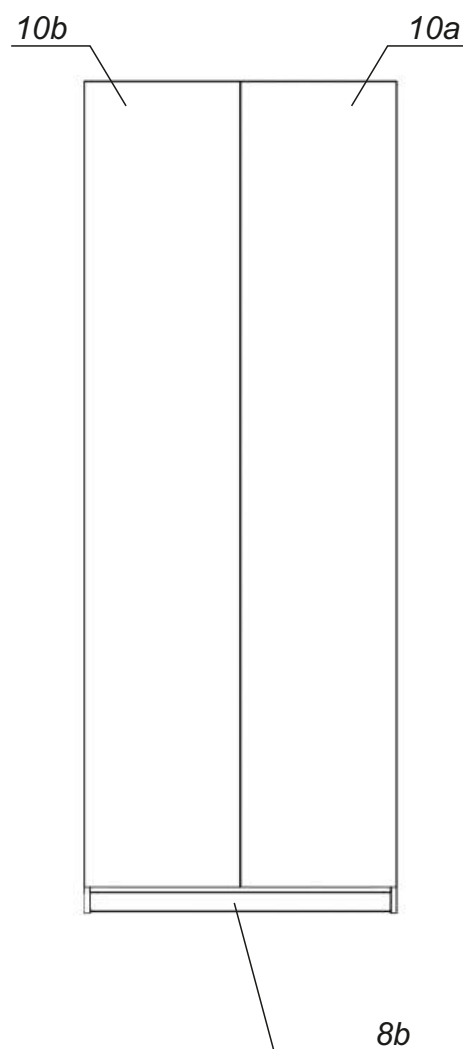
ВНИМАНИЕ !
Сборку рекомендуется проводить с напарником

*Комплектовочная ведомость поставляется на отдельном листе

вид спереди



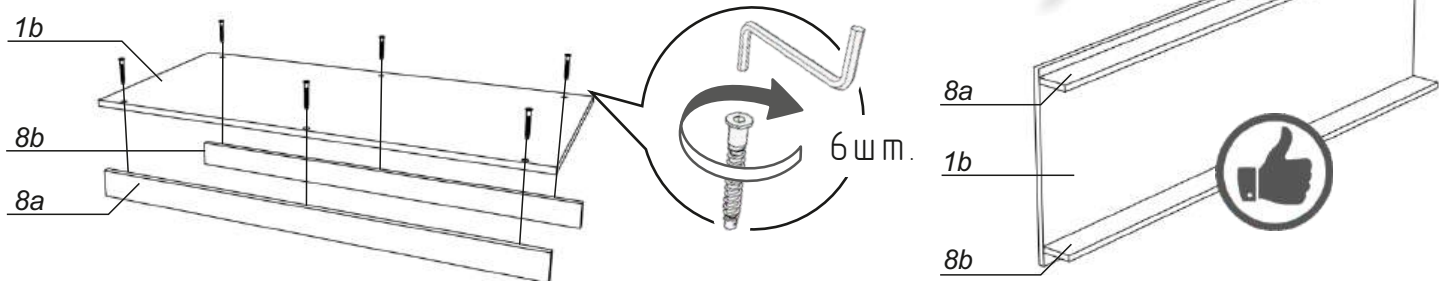
вид сзади



- 1а - верхняя крышка
- 1b - крышка основания
- 2а,2b - боковые стенки
- 3а - внутренняя стенка
- 4а,4b,4с,4d - полки
- 6 - нижняя полка
- 7а,7b - двери
- 8а,8b - стенки основания
- 9 - штанга
- 9а,9b - держатели штанги
- 10а,10b - задние крышки

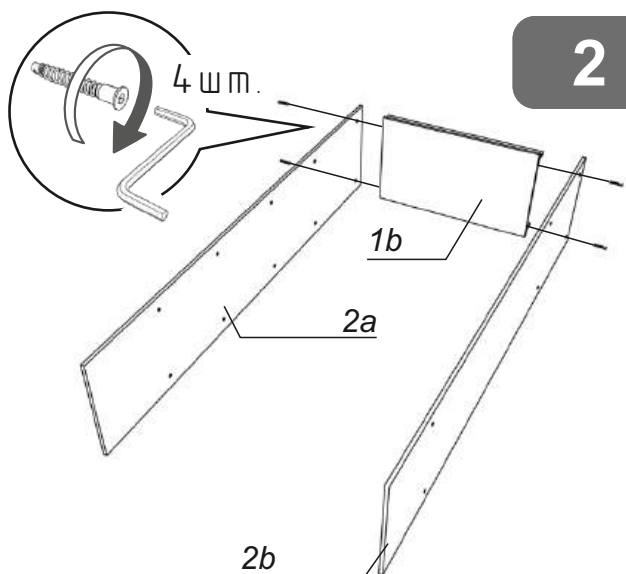
Производите сборку на ровной и чистой поверхности

1



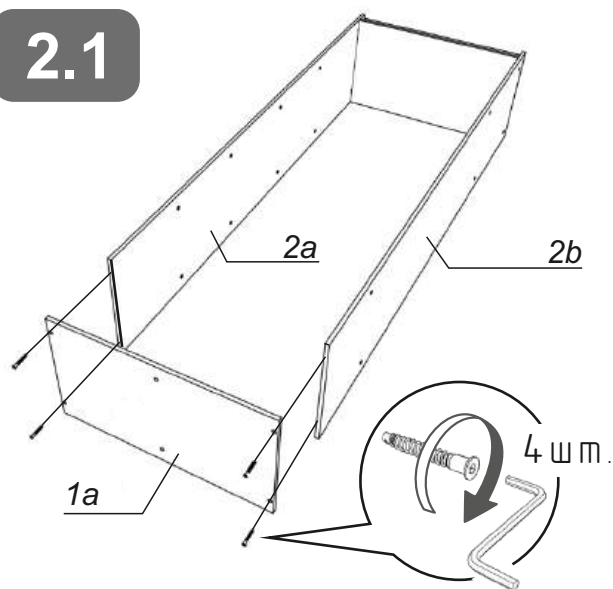
Крепление боковых стоек к основанию

Крепление крышки к боковым стойкам



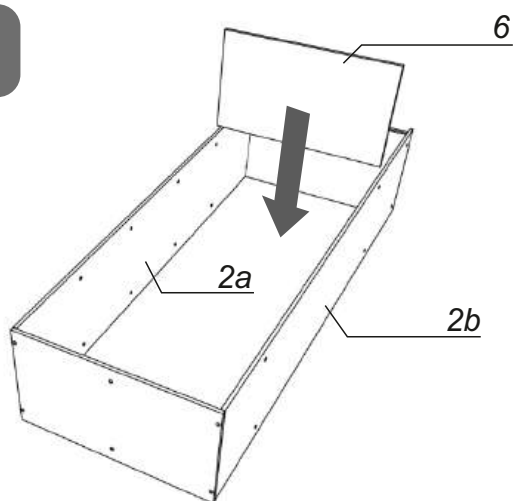
2

2.1

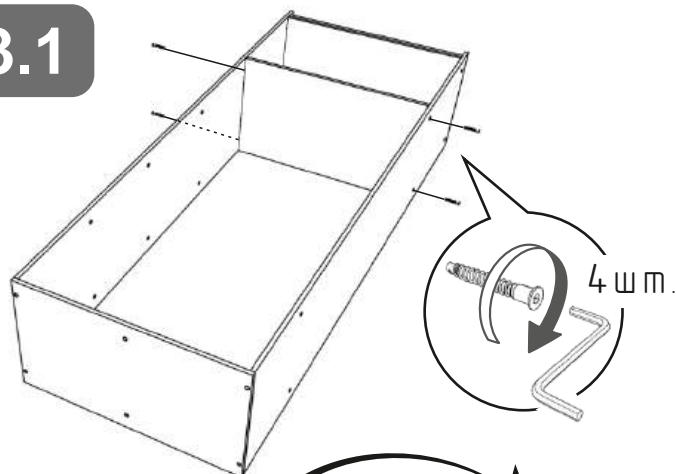


Установка нижней полки

3



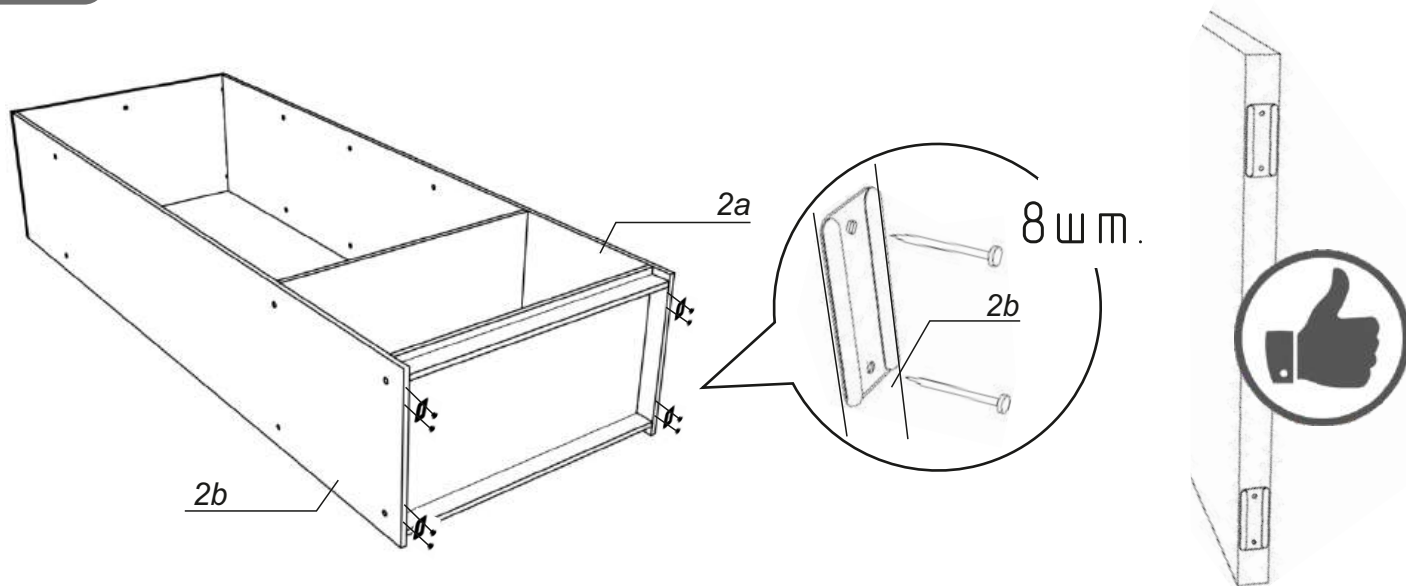
3.1



Производите сборку на ровной и чистой поверхности

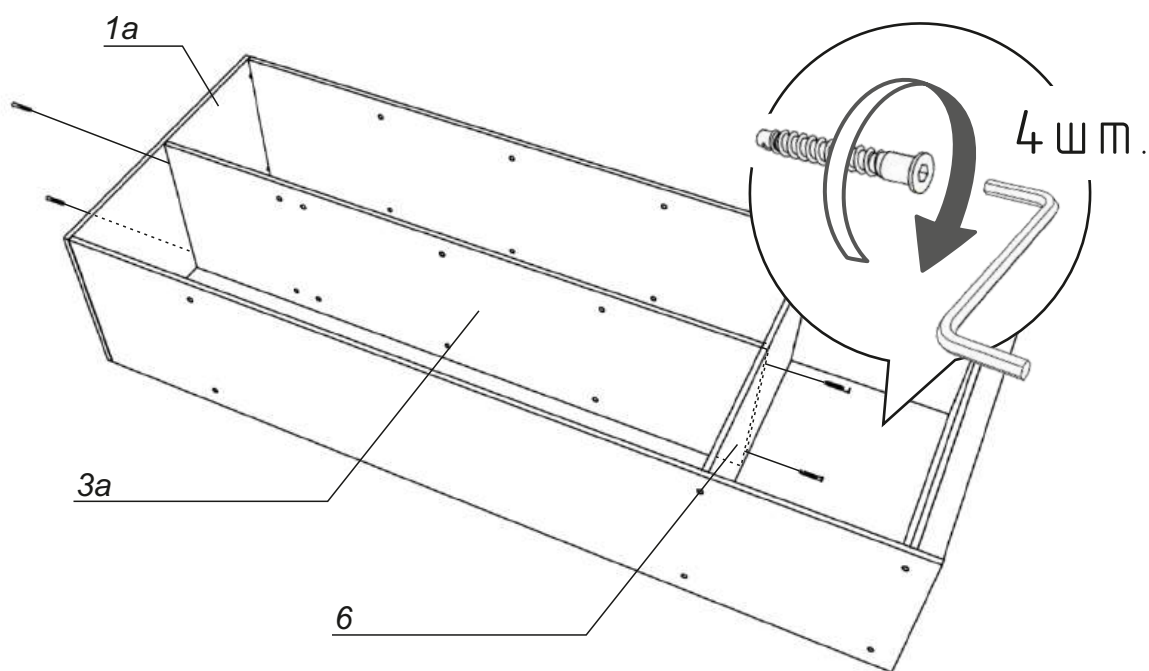
4

Прибиваем подпятники к боковым стойкам



Производите сборку на ровной и чистой поверхности

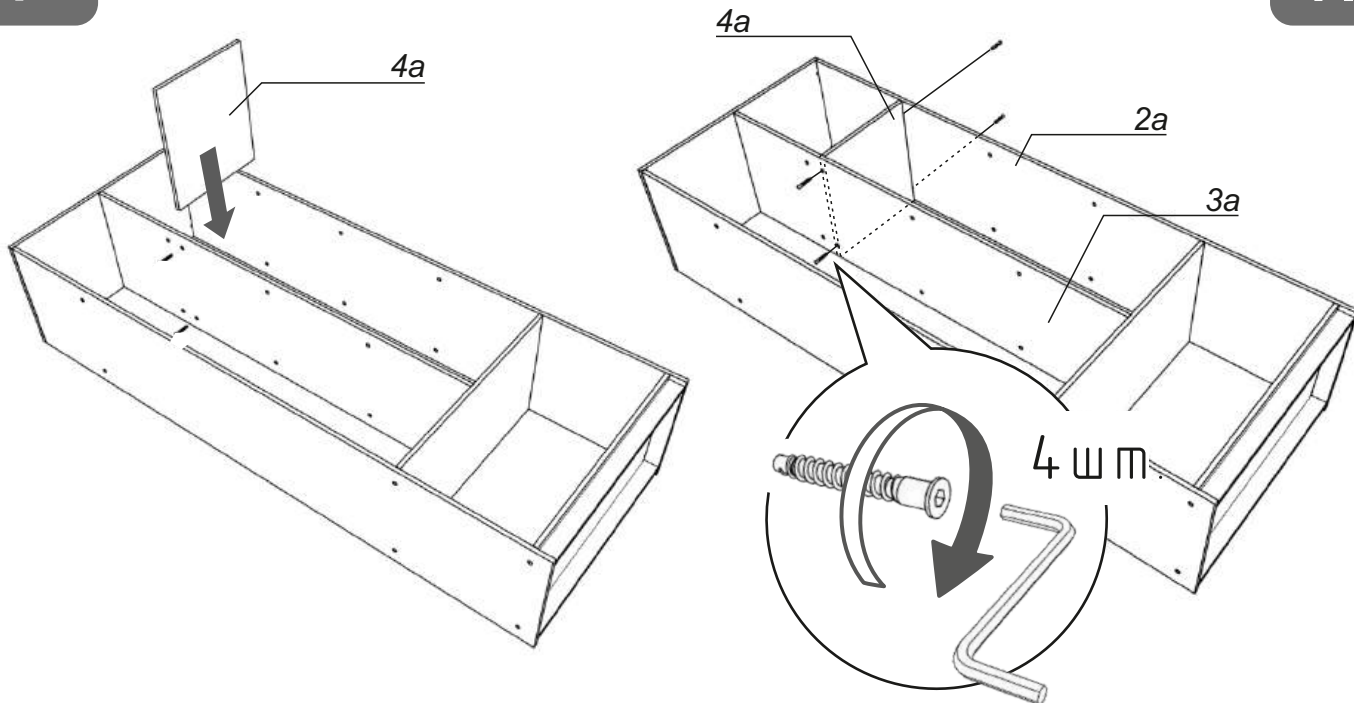
5



Производите сборку на ровной и чистой поверхности

7

7.1

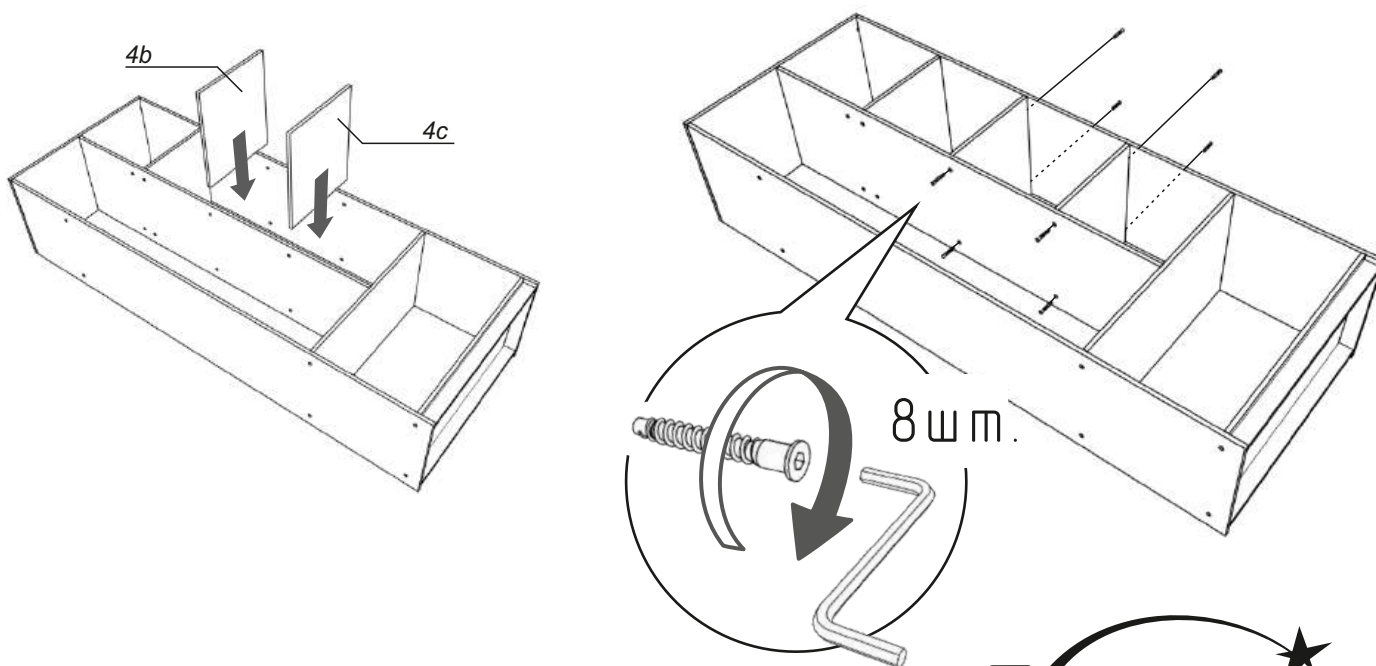


Производите сборку на ровной и чистой поверхности

7.2

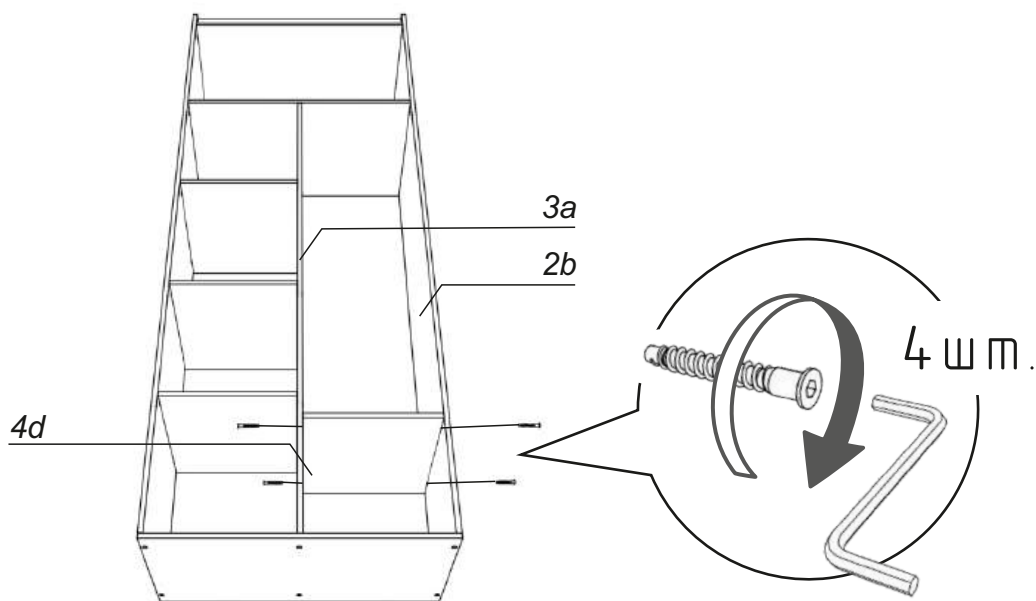
Последовательно вставляем и прикручиваем оставшиеся полки

7.3



Производите сборку на ровной и чистой поверхности

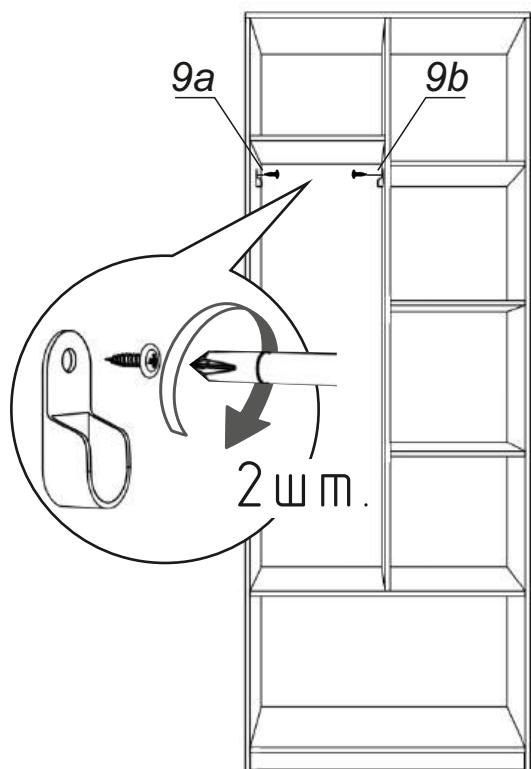
7.4



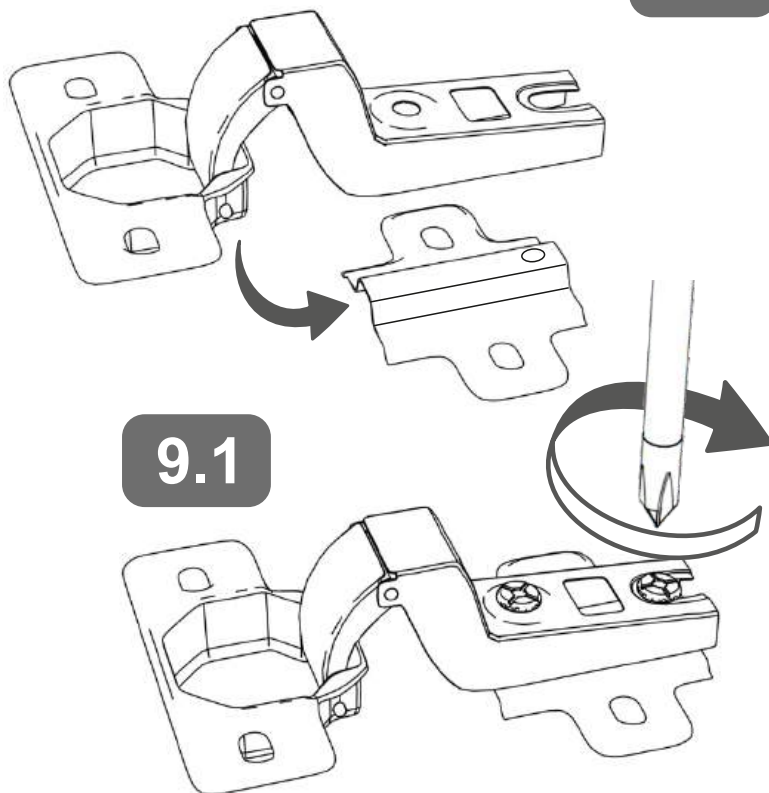
Установка держателей штанги

Сборка петель

8



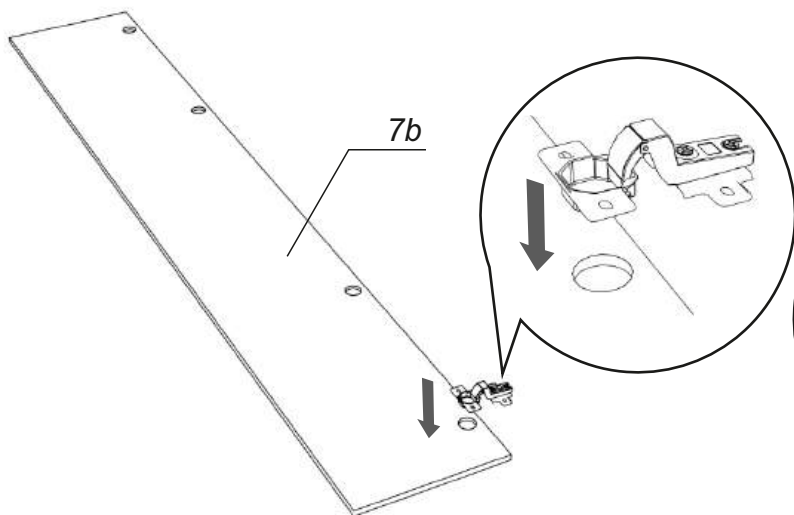
9



Производите сборку на ровной и чистой поверхности

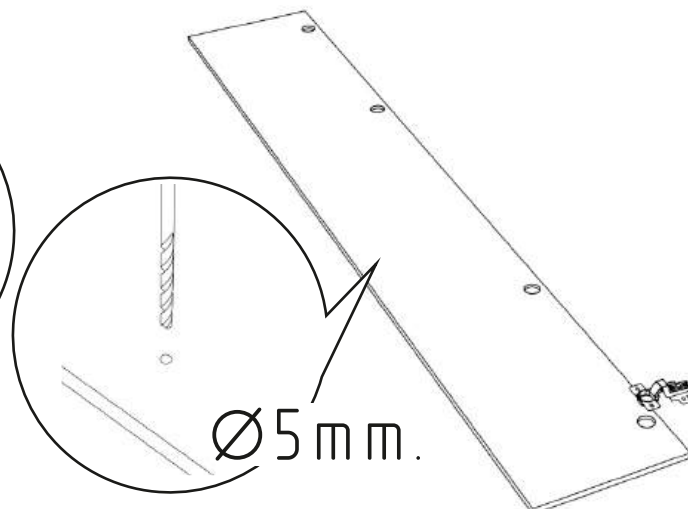
10

Устанавливаем петли в пазы



Высверливаем отверстие под ручку

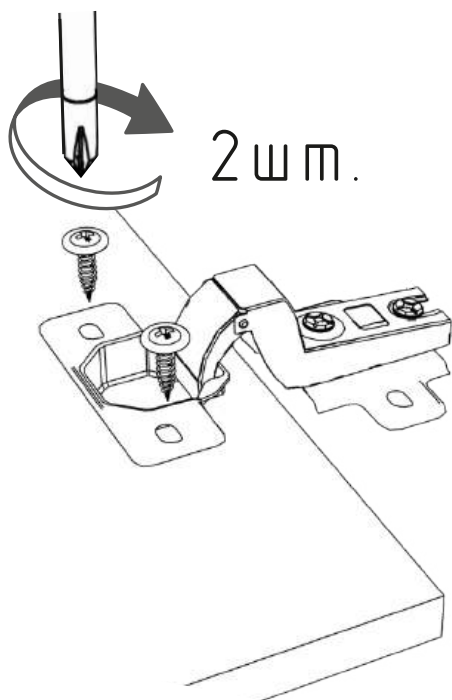
10.1



Производите сборку на ровной и чистой поверхности

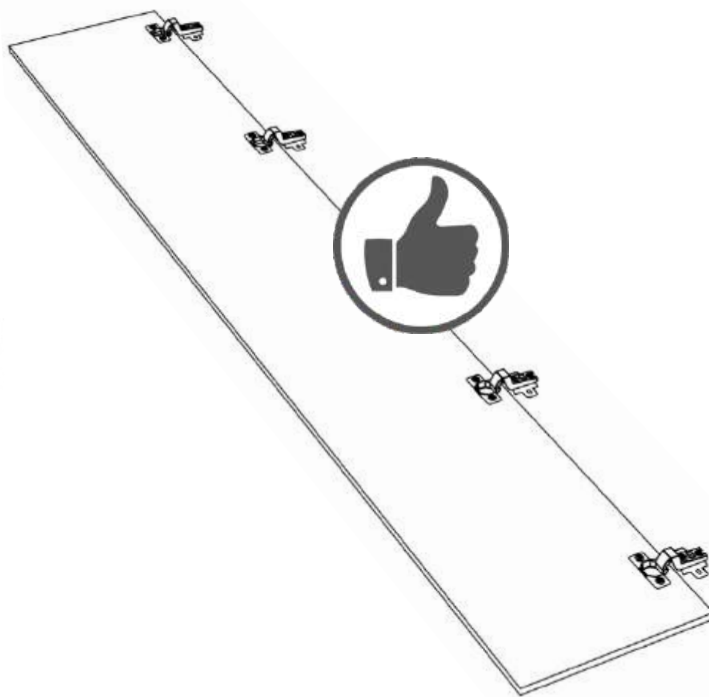
10.2

Прикручиваем петлю



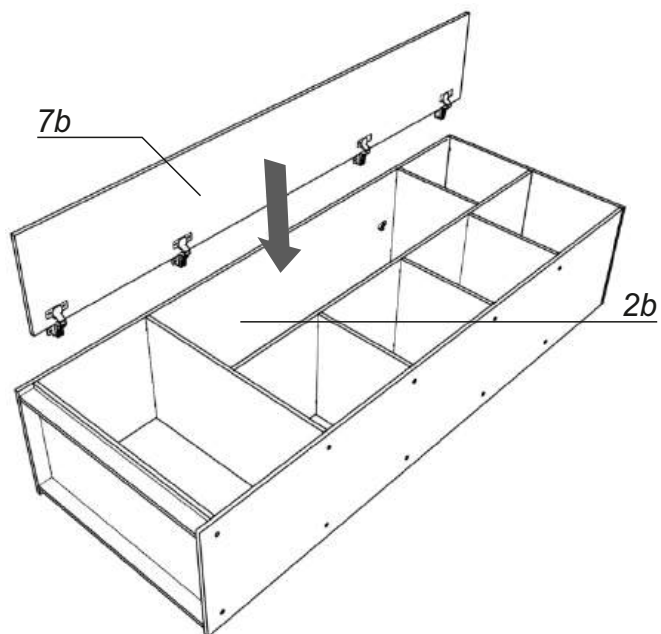
Прикручиваем оставшиеся петли на двери

10.3



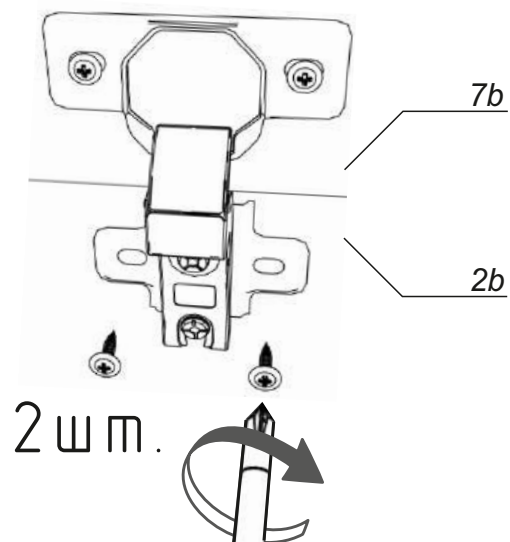
11

Выравниваем двери относительно стенок, крышки и основания шкафа



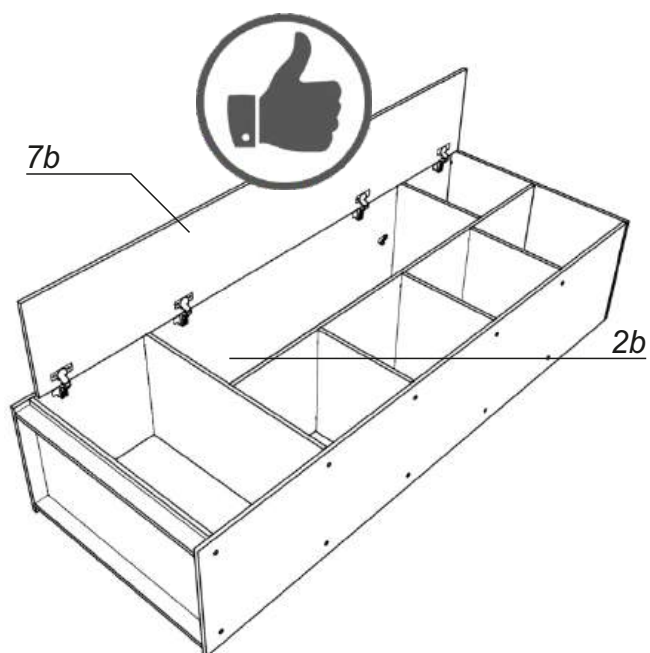
Прикручиваем петлю к стенке шкафа

11.1



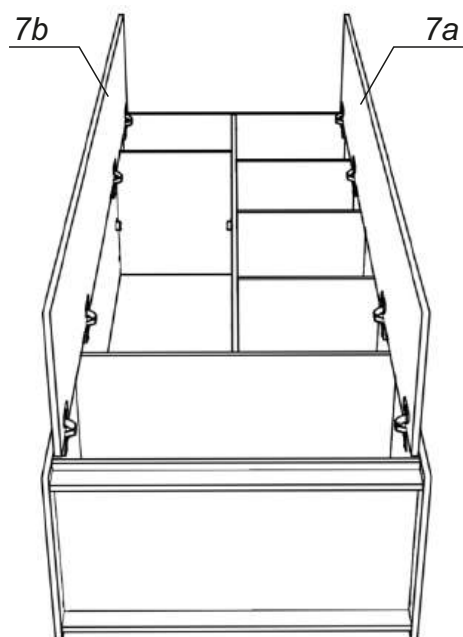
11.2

Прикручиваем оставшиеся петли к стенке



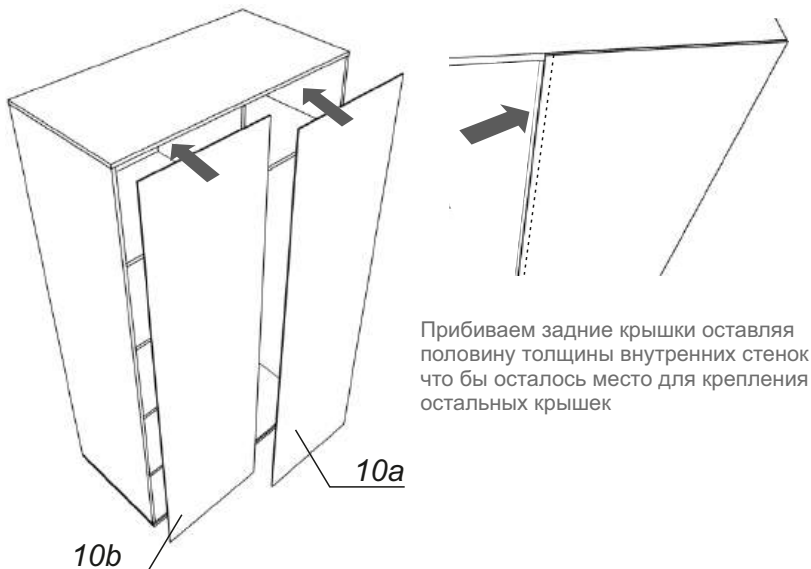
Повторяем пункты 9-10.2 для оставшейся двери

11.3



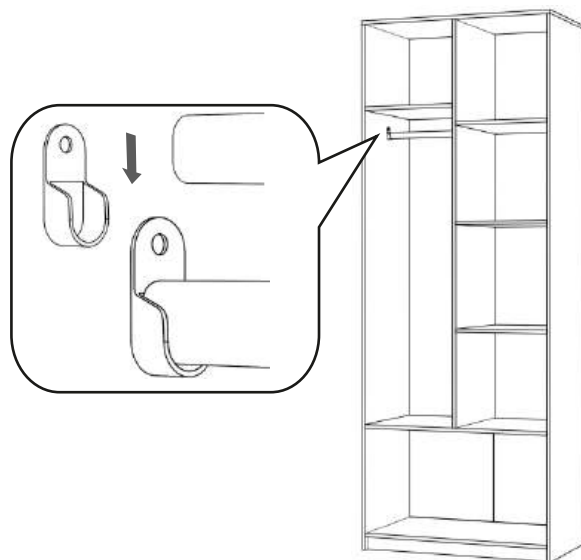
12

Прибиваем задние крышки, начиная с боковой, на гвозди каждые 10 см.



13

Устанавливаем штангу в держатели



13.1

Регулируем положение дверей вращая шурупы

